

BOITIER FIN DE COURSE

FDX 560

Fiche technique

Fiche n° : FT FDX560 -MCTK

Date : 12-03-13

Révision : Rev 1

II 2GD (Zone 1-21-2) Exd IICT6




ATEX



Spécifications :

- Matériels : Boîtier Aluminium moulé
- Revêtement : Peinture Epoxy
- Contact : 2x V3 SPDT - U max : 250v
- Commutation : Par came réglable
- Entrée de câble : 2 x ISO M20 + 1 Bouchon
- Indice de protection : IP 66
- Température sce : -20°C +60°C
- Fixation : Axe NAMUR et Support VDI/VDE3845 Inox 304
- Indicateur de position: Sous le boîtier

Certification

- Directive 94/9/CE : INERIS 12 ATEX0027X
- IECEX : IECEX INE 12 0026 X
- ATEX :  II 2GD Exd IICT6 à T4 Gb
Ex tb III C T85°C à T135°C Db IP66

Options :

Presse- étoupes : Laiton nickelé ou acier inox
Kit d'adapation sur vannes manuelles : Sur demande

SPDT Switch V3 - Mechanical



Tel : 04 50 66 70 42
Fax : 04 50 45 21 53

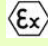
www.mecatork.fr



Spécifications :

- Material : Cast Aluminium
- Coating : Epoxy paint
- Switches : 2 x V3 SPDT - U max : 250 v
- Switching : By adjustable cams
- Conduits entries : 2 x ISO M20 + 1 Plug
- Protection: IP 66
- Température sce : -20°C +60°C
- Mounting : NAMUR Shaft & Bracket VDI/VDE3845 -SS 304
- Position indicateur : Under the box

Certification

- Directive 94/9/CE: INERIS 12 ATEX0027X
- IECEX : IECEX INE 12 0026 X
- ATEX :  II 2GD Exd IICT6 à T4 Gb
Ex tb III C T85°C à T135°C Db IP66

Options :

Cable glands : Nickel plated brass or stainless steel
Mounting kit for manual valve : On request

BOITIER FIN DE COURSE

FDX 560

Fiche technique

Fiche n° : FT FDX560 -MCTK

Date : 12-03-13

Révision : Rev 1

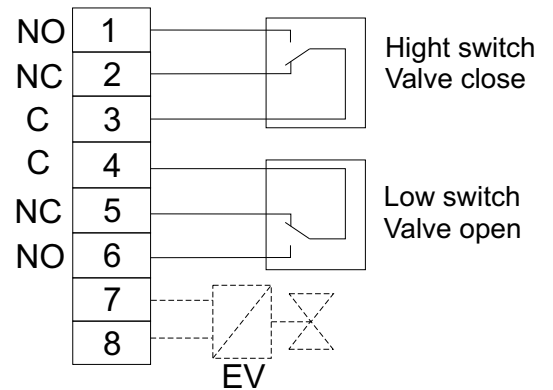
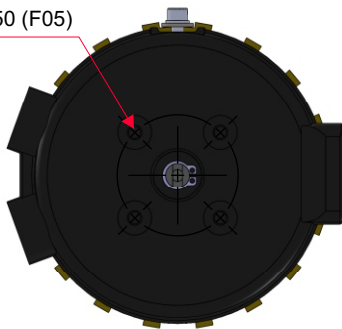
II 2GD (Zone 1-21-2) Exd IICT6

ATEX



Interrupteurs SPDT / SPDT Switch - U max 250 V AC 16A

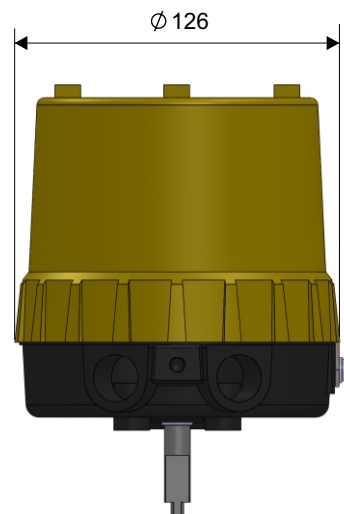
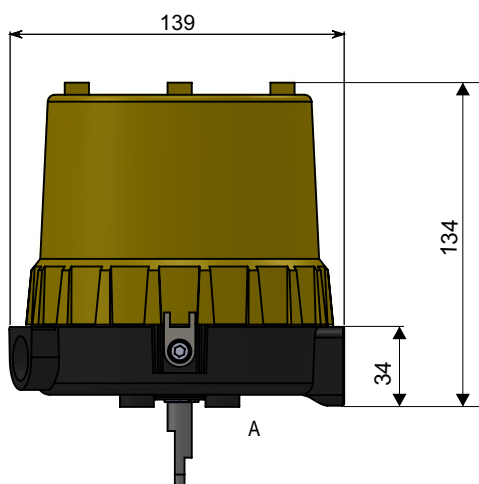
x4 M6 sur \varnothing 50 (F05)



Type de support VDI-VDE / Type of bracket VDI-VDE :

GR1LEF: 80x 30 ht d'axe / shaft 20mm

GR3LEF: 130x 30 ht d'axe / shaft 30mm



DETAIL A

