

BOITIER FIN DE COURSE WESTLOCK – WE2645

Fiche technique

Fiche n° : MCTK 05-10-0012


Date : 28/12/10

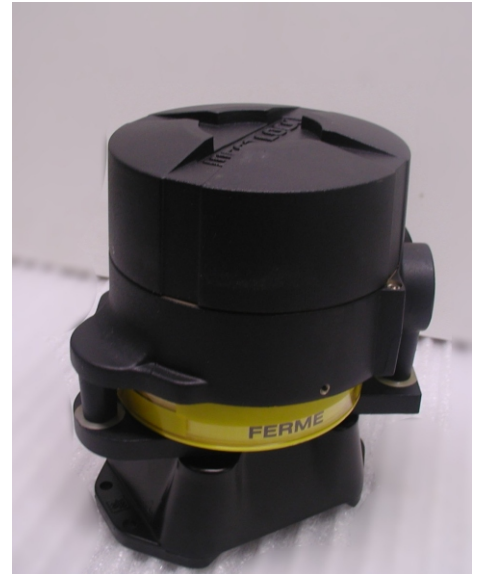
Révision : Rev1

Spécifications :

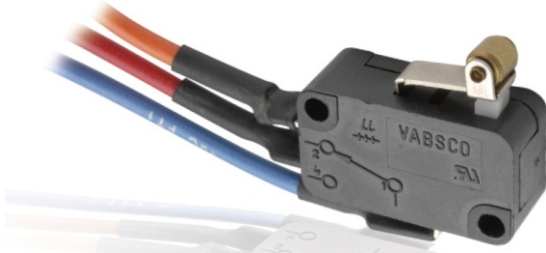
- Matériels Boitier : alliage d'aluminium moulé
Axe : acier inoxydable
Indicateur : Ektar Copolyester
- Finition 2 couches de polyuréthanes
- Contact 2x V3 (SPDT)
- Entrée de câble 2 x M20
- Etanchéité IP 66/67
- Plan de pose VDI/VDE3845 (NAMUR)

Certification

- Référence certificat : SIRA08ATEX2372
- ATEX  II 2 GD Ex d IIC T4/T5/T6



SPDT Switch V3 - Mechanical



Electrical Rating (SPDT):

15amps / 125/250VAC

.5amps / 125VDC

6amps / 24VDC

.25amps / 250VDC

5amps / 125VAC

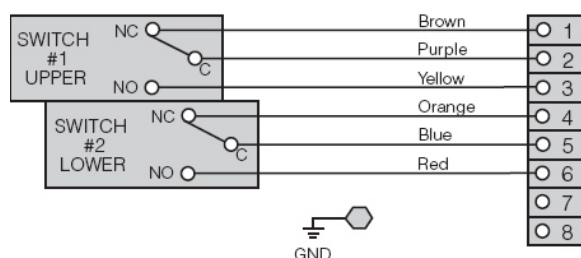
Operating Temperature:

-25°C to +148°C

Hysteresis:

3%

2 - SPDT Mechanical Switches with 8 Point Terminal Strip



BOITIER FIN DE COURSE WESTLOCK – WE2645

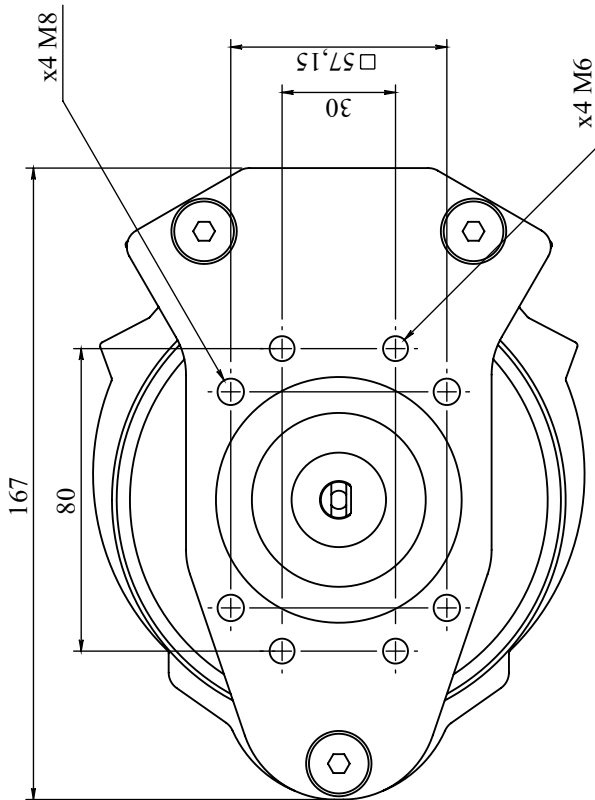
Fiche technique

Fiche n° : MCTK 05-10-0012

Date : 28/12/10

Révision : Rev1

Encombrement



DÉTAIL A
ECHELLE 1 : 1

SORTIE NAMUR

