



Atex CE  II 2 GD\*

\* sur demande

\* a pedido

art. V460 F/F 1/4" - 3"  
H/H 1/4" - 3"

#### CARACTÉRISTIQUES PRINCIPALES STD:

- **CONSTRUCTION:** AISI 316
- **CONNEXIONS:** F/F Rp UNI ISO 7/1 (UNI EN 10226)  
DIN2999 cylindrique.
- **PRESSIONS:** PN140 1/4" - 1"  
PN100 1"1/4 - 2"  
PN64 2"1/2 - 3"
- **LIMITES DE TEMPÉRATURE:** -20°C / +150°C.
- **EMBASE:** ISO 5211
- **VIDE DÉCLARÉ:** 1.10<sup>-3</sup> STD CC SEC.
- **ÉTANCHÉITÉ SUPÉRIEURE :** joints Chevron Type en PTFE.

#### EMPLOI GÉNÉRAL:

Utilisé comme robinet d'arrêt (ON-OFF) avec embase ISO 5211 pour montage direct sur l'actionneur.

En cas d'utilisations spéciales, vérifier la compatibilité avec les caractéristiques du processus et la résistance à la corrosion en consultant également le tableau correspondant.

#### EXÉCUTIONS SPÉCIALES :

- ROBINETS NON LUBRIFIÉS.
- Pour des exigences particulières, consulter notre service technique/commercial.

#### CARACTERÍSTICAS PRINCIPALES STD:

- **CONSTRUCCIÓN:** AISI 316
- **ACOPLAMIENOS:** H/H Rp UNI ISO 7/1 (UNI EN 10226)  
DIN2999 cilíndrico.
- **PRESIONES:** PN140 1/4" - 1"  
PN100 1"1/4 - 2"  
PN64 2"1/2 - 3"
- **RANGO DE TEMPERATURA:** -20°C / +150°C.
- **BASE:** ISO 5211
- **VACIO DECLARADO:** 1.10<sup>-3</sup> STD CC SEC.
- **ESTANQUEIDAD SUPERIOR:** juntas Chevron Type en PTFE.

#### EMPLEOS GENERALES:

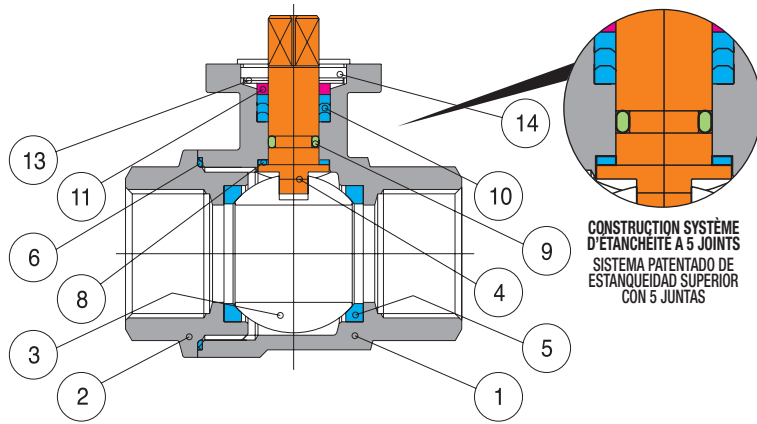
VÁLVULA de cierre (ON-OFF) con base iso 5211 para montaje directo del actuador.

Para empleos especiales, verificar la compatibilidad con las características del proceso y la resistencia a la corrosión consultando en particular la correspondiente tabla.

#### EJECUCIONES ESPECIALES:

- VÁLVULAS DESENGRASADAS
- Para otras peticiones especiales, consultar con nuestro departamento técnico/comercial.

## CONSTRUCTION / CONSTRUCCIÓN

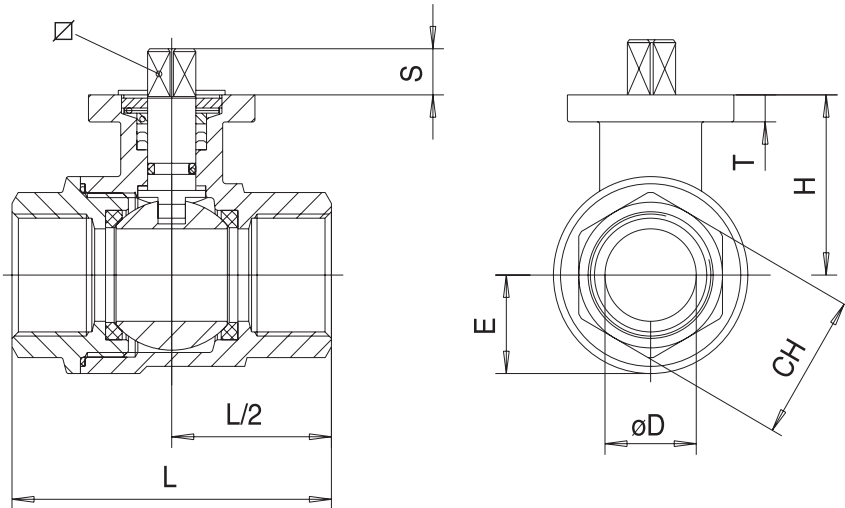


CONSTRUCTION SYSTÈME D'ÉTANCHÉITÉ A 5 JOINTS  
SISTEMA PATENTADO DE ESTANQUEIDAD SUPERIOR CON 5 JUNTAS

## LISTE DES COMPOSANTS ET DES MATÉRIAUX - LISTA DE ELEMENTOS Y MATERIALES

N°	DESCRIPTION	MATÉRIAU	QUANTITÉ
1	CORPS / CUERPO	AISI 316	1
2	MANÇON FEMELLE / MANGUITO HEMBRA	AISI 316	1
3	SPHÈRE / ESFERA	AISI 316	1
4	TIGE / EJE	AISI 316	1
5	SIÈGE / ASIENTO	PTFE	2
6	JOINT D'ÉTANCHÉITÉ LATÉRALE / ANILLO DE ESTANQUEIDAD LATERAL	PTFE	1
8	BAGUE D'ÉTANCHÉITÉ SUPÉRIEURE / ANILLO DE ESTANQUEIDAD SUPERIOR	PTFE	1
9	JOINT TORIQUE TIGE / O-RING EJE	VITON	1
10	ÉTANCHÉITÉ SUPÉRIEURE / ESTANQUEIDAD SUPERIOR	PTFE	1
11	RONDILLE PRESSE-ÉTOUPE / ARANDELA PRENSAESTOPAS	AISI 304	1
13	RONDELLES BELLEVILLE / MUELLES CÓNICOES DE COMPRESIÓN	AISI 301	2
14	DISQUE DE SERRAGE / DISCO DE BLOQUEO	AISI 304	1

## SECTION / SECCIONADO

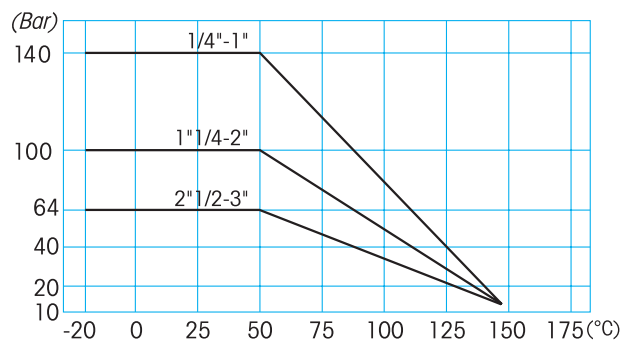


SIZE	COD.	D	E	H	L	CH	S	T	∅	ISO5211	Kv
1/4"	V4608202	11	19,5	40	65	27	7	9	9	F03-F04	11
3/8"	V4608203	13	19,5	40	65	27	7	9	9	F03-F04	11
1/2"	V4608204	16	19,5	40	75	27	7	9	9	F03-F04	20
3/4"	V4608205	20	22	44	80	33	9	9	9	F03-F04	60
1"	V4608206	25	27	52	90	41	12	10	11	F04-F05	100
1 1/4"	V4606207	32	33	58	110	50	12	10	11	F04-F05	130
1 1/2"	V4606208	40	39	68	120	58	16	13	14	F05-F07	170
2"	V4606209	50	48	77	140	70	16	13	14	F05-F07	280
2 1/2"	V4605210	65	60	98	185	87	19	13	17	F07-F10	510
3"	V4605211	70	70	110	205	104	19	13	17	F07-F10	770

## COUPLES DE DÉCOLLAGE (BREAKAWAY) EN Nm / PARES DE ARRANQUE (BREAKAWAY) en Nm

PN - bar	DN size	10	10	15	20	25	32	40	50	65	80
		1/4"	3/8"	1/2"	3/4"	1"	1 1/4"	1 1/2"	2"	2 1/2"	3"
0		4	4	4	6	8	12	19	40	70	90

## DIAGRAMME PRESSION/TEMPERATURE - DIAGRAMA PRESIÓN/TEMPERATURA



Les valeurs en Nm peuvent varier en fonction du matériau des sièges, de la température et du type de fluide. Afin de garantir un bon fonctionnement des servocommandes, il faudra considérer, dans les différentes conditions, un coefficient de sécurité = 1,5.

Los valores en Nm pueden variar en función del material de los asientos, de la temperatura y del tipo de fluido. Hay que tener en cuenta un coeficiente de seguridad = 1,5.

Notes détaillées du diagramme pression/température et conseils d'utilisation, à la page 381

Para especificaciones sobre el diagrama presión temperatura y consejos de utilización, véase a la página 381

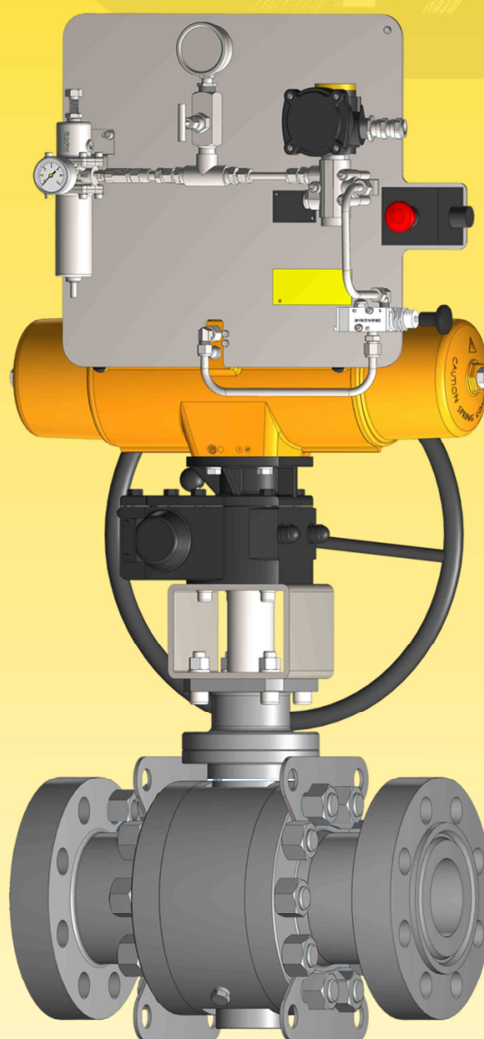
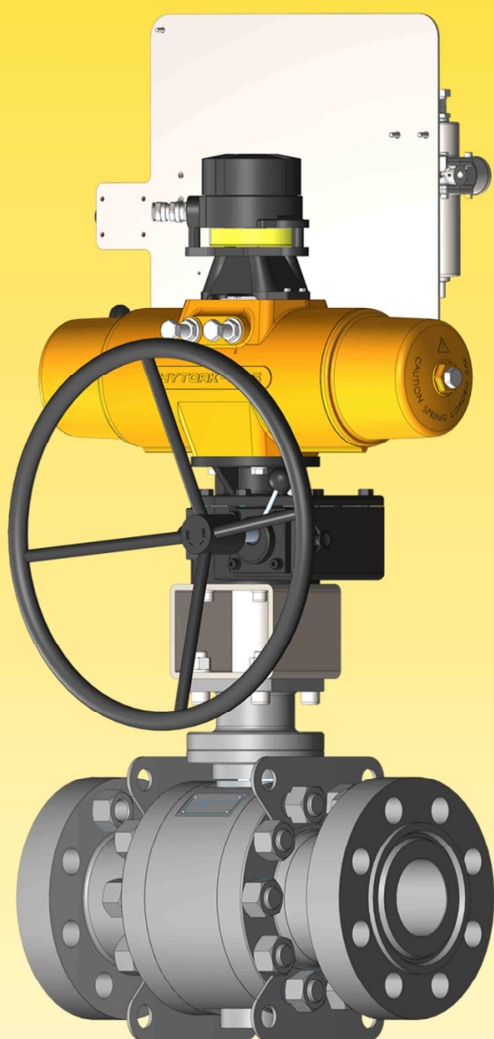


# MECATORK

ACTIONNEURS PNEUMATIQUES ¼ DE TOUR

ACTIONNEURS ELECTRIQUES

ENSEMBLES VANNES MOTORISEES



## Notre Savoir-Faire

La motorisation pneumatique et électrique  
de tout type de vanne 1/4 de tour  
dans de multiples secteurs d'activité selon vos spécifications

info@mecatork.fr - 04 50 66 70 42