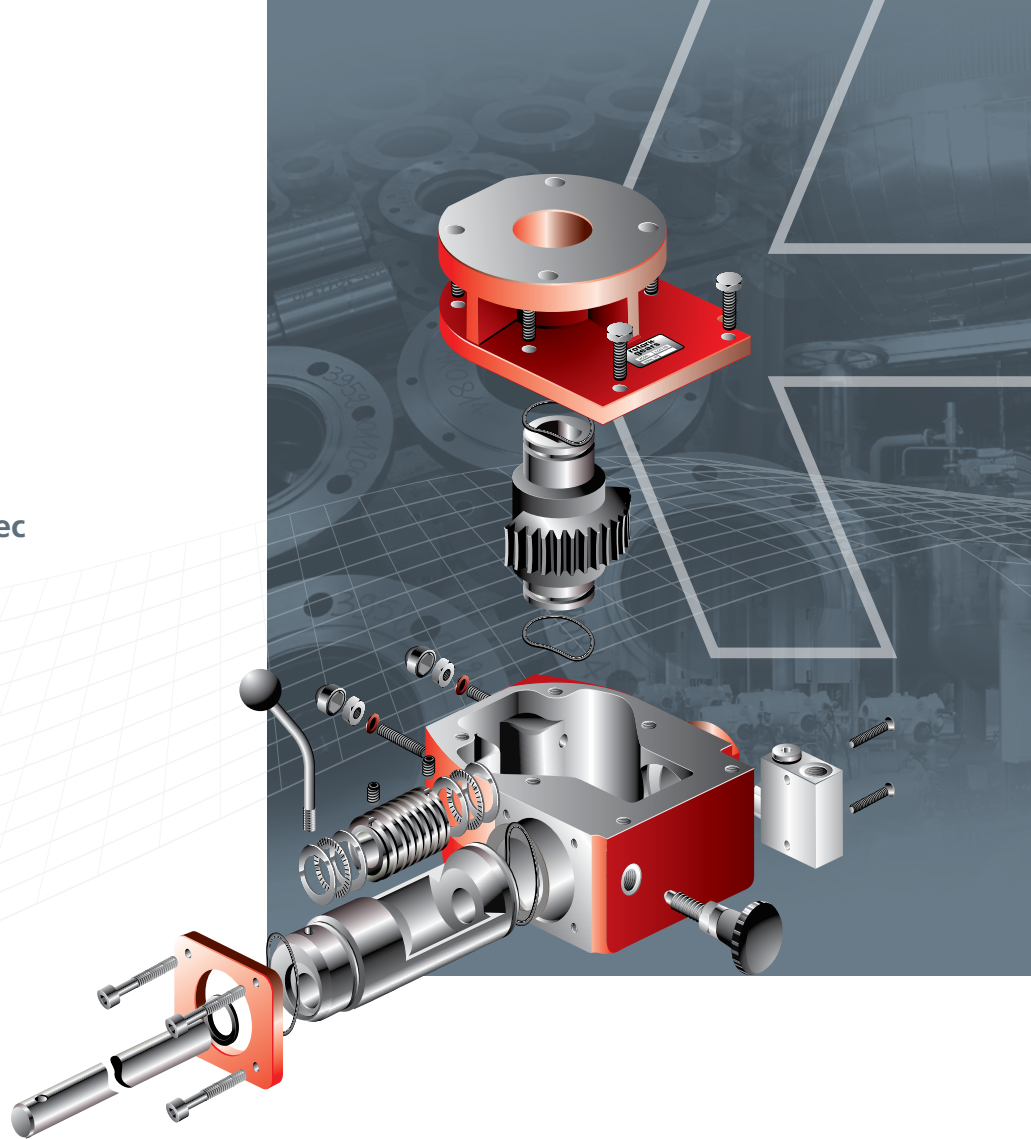


rotork®

Gears

Série ILG-D

Réducteurs débrayables avec carter en fonte



Réducteurs de série ILG-D

Les réducteurs ILG-D de Rotork Gears sont conçus afin de fournir un moyen de manœuvrer manuellement des motorisations pneumatiques dans des applications d'énergie et de processus. Ces réducteurs utilisent un système débrayable pour utilisation avec des motorisations double effet. Pour une plus grande longévité le réducteur est étanche IP65 et l'arbre d'entrée est fabriqué d'acier traité.

Application

On utilise la série de réducteurs ILG-D de Rotork Gears dans toutes les industries où l'on demande une manœuvre manuelle efficace des motorisations double effet. Tous les réducteurs sont montés entre la vanne et la motorisation et peuvent être fournis avec un arbre d'entraînement ISO.

Nous proposons en option un interrupteur de sûreté pneumatique 3/2 pour dépressuriser la motorisation lorsque le réducteur est en position manuelle.

Caractéristiques

- L'arbre d'entrée acier traité
- Carter en fonte
- Construction robuste
- Roulements à aiguilles
- Certification IP65
- Peinture polyuréthane
- Platine supérieure intégrée (si nécessaire accouplement de commande ISO disponible)

Options

- Soupape de sûreté 3/2
- L'arbres d'entrée en acier inoxydable
- Certification IP67 et IP68 (sans soupape de sûreté 3/2)
- Gammes de température hautes et basses (sans soupape de sûreté 3/2)
- Design application marine
- Prolongements flexibles

Spécification de fonctionnement

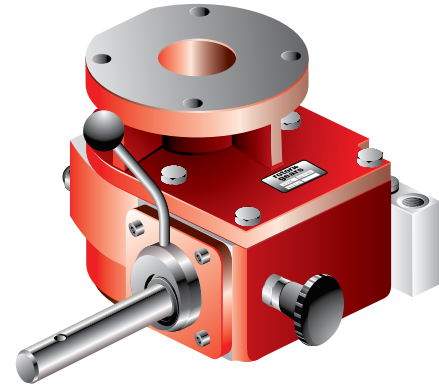
- Course: 0-90° ($\pm 5^\circ$ ajustable)
- Certification IP65
- Nombre de modèles: 9
- Gamme de couple: 150 à 17000 Nm (1330 à 150,460 lbf.in)
- Température: -20 à +120 °C (-4 à +250 °F)

Keeping the World Flowing

rotork®

Gears

Type	Ratio	Couple Nm (pouce lbf)		M.A. ± 15%	Poids kg (lb)
		Sortie	Entrée		
ILG-D 100	40:1	150 (1330)	13(115)	11	4,7 (10,4)
ILG-D 200	35:1	250 (2210)	26 (230)	9.5	7,3 (16,2)
ILG-D 600	46:1	750 (6640)	60 (530)	12.4	17 (37,7)
ILG-D 900	43:1	1450 (12832)	125 (1105)	11.6	21 (46,2)
ILG-D 1500	57:1	2485 (22000)	160 (1420)	15.4	34 (75,6)
ILG-D 2400	68:1	3390 (30000)	188 (1665)	18	54 (118,8)
ILG-D 5000	104:1	7450 (66000)	298 (2640)	25	80 (178)
ILG-D 8000/PR3	312:1	8135 (72000)	120 (1062)	68	90 (200)
ILG-D 16000/PR6	468:1	17000 (150460)	140 (1240)	121	90 (200)



Note: En raison de la politique de la compagnie de l'amélioration continue, Rotork Gears se réserve le droit de changer les détails de spécification sans préavis préalable. Le coefficient de sécurité statique est de 1,5. L'avantage mécanique publié est assuré après quelques cycles.

Spécification matérielle pour les réducteurs de série ILG-D de Rotork

No.	Description	Matériau	Notes
1	Carter	En Fonte	GG25 / ASTM A48-40
2	Capot supérieur	En Fonte	GG25 / ASTM A48-40
3	Secteur denté	En Fonte ductile	GGG40 / ASTM D60-40-18
4	Engrenage à vis sans fin	Acier carbone	C45 / AISI 1045
5	Arbre d'entrée	Acier protégé	-
6	Bouton sphérique	Plastique	PF/ Fs 31
7	Boulon à tête hexagonale	Acier	8.8 / DIN 933
8	Joint d'étanchéité	NBR	70
9	Bouchon obturateur	Id-Polyéthylène	-
10	Roulement à aiguilles	Acier trempé	-
11	Disque de roulement	100 Cr 6	-
12	Vis de réglage	Acier	12.9 / DIN 915
13	Bague d'étanchéité	NBR	70
14	Boulon à tête creuse hexagonale	Acier	8.8 / DIN 912
15	Rondelles serrure à pompe	Acier zingué	DIN 125A
16	Vis de réglage	Acier	8.8 / DIN 916
17	Écrou hexagonal	Acier zingué	DIN 934
18	Anneau de retenue	Polyamide	-
19	Bouchon de protection d'écrou	LDPE	-
20	Écrou hexagonal	Acier inoxydable	DIN 439B
21	Goujon	Acier inoxydable	DIN 938
22	Pêne + écrou	Acier inoxydable / plastique	-
23	Anneau de cuivre	Cuivre	DIN 7603A
24	Graisse	Renolit CLX2	-
25	Casier excentrique	En Fonte	GG25 / ASTM A48-40
26	Plaque Rackholder	En Fonte	GG25 / ASTM A48-40
27	Étiquette	Polyester	-
28	Rackholder de joint	NBR	65° bord
29	Joint d'étanchéité carter	Joint liquide	-
30	Butée d'effort Avant	PTFE	-
31	Butée d'effort Arrière	PTFE	-
32	Goujon	Acier	DIN 7603A
33	Accouplement	42CrMO4 / 42CrMO	-
34*	Bague PAP	PTFE / Acier	-
35*	Goupille	Acier	DIN 6325
36*	Joint d'étanchéité	NBR	70
37*	Transporteur	Acier	-
38*	Goupille	Acier	DIN 6325
39*	Embrayage planétaire	Acier trempé	-
40*	Joint d'étanchéité	NBR	70
41*	Embrayage solaire	Acier trempé	-
42*	L'arbre d'entrée	Acier inoxydable	-
43*	Joint à lèvres	NBR	70
44*	Couverture	En Fonte ductile	GGG40 / ASTM D60-40-18
45*	Boulon à tête creuse hexagonale	Acier	8.8 / DIN 916
46*	Carter réducteur	En fonte ductile	GGG40 / ASTM D60-40-18
47*	Clavette	Acier	-
48*	Rondelles serrure à pompe	Acier	DIN 125A

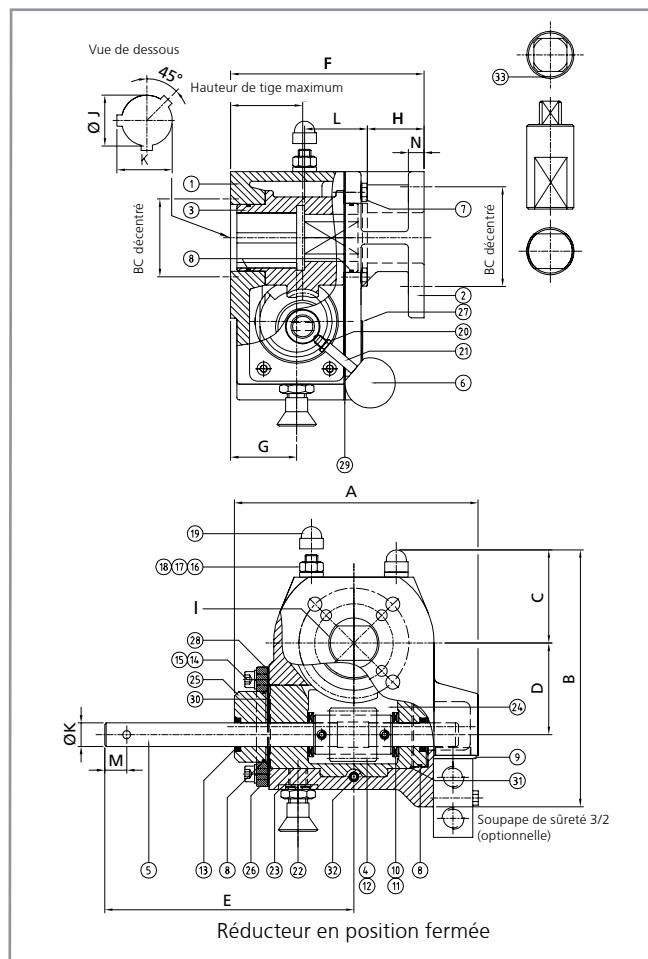
NOTE: Le carter en fonte ductile est optionnel. Pièces marquées "*" sont présentes dans l'ILG-D 5000 et ILG-D 16000 seulement.

Keeping the World Flowing

Série ILG-D

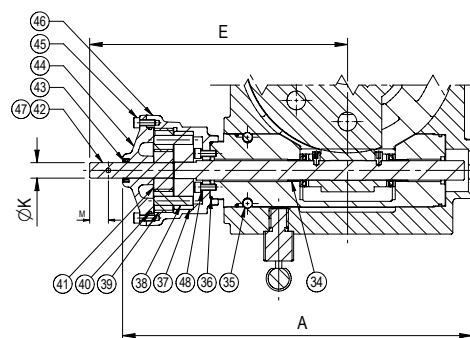
Réducteurs débrayables avec carter en fonte

Réducteurs de série ILG-D



Type	Diamètre de tige Max				Hauteur de tige maximum
	Insert		Secteur denté*		
	Φ	□	Φ	□	
ILG-D 100	16 (0,63)	15 (0,59)	25 (0,98)	22 (0,87)	39 (1,53)
ILG-D 200	20 (0,79)	17 (0,67)	32 (1,26)	24 (0,94)	45 (1,77)
ILG-D 600	30 (1,18)	27 (1,06)	45 (1,77)	36 (1,42)	58 (2,28)
ILG-D 900	40 (1,57)	34 (1,33)	55 (2,17)	46 (1,81)	66 (2,60)
ILG-D 1500	44 (1,73)	36 (1,42)	60 (2,36)	50 (1,97)	71 (2,80)
ILG-D 2400	55 (2,20)	46 (1,81)	75 (2,95)	60 (2,36)	92 (3,62)
ILG-D 5000	70 (2,76)	55 (2,17)	95 (3,74)	75 (2,95)	113 (4,45)
ILG-D 8000/PR3	70 (2,76)	55 (2,17)	95 (3,74)	75 (2,95)	113 (4,45)
ILG-D 16000/PR6	90 (3,54)	75 (2,95)	140 (5,51)	110 (4,33)	90 (3,54)

*Diamètre de tige de vanne maximum optionnel.
(dans le secteur denté sans insert)
L'insert n'est pas retenu dans le réducteur, spécifiez si exigé.



Type	A	B	C	D	E	F	G	ØK	M	N	Connexion vanne	Connexion act.
ILG-D 100	157 (6,16)	145 (5,69)	45 (1,76)	42,5 (1,67)	137,5 (5,39)	101 (3,96)	34 (1,33)	12 (0,47)	14 (0,55)	8 (0,31)	F05/F07	F05/F07
ILG-D 200	155 (6,11)	165 (6,52)	61 (2,41)	53,2 (2,10)	158 (6,24)	122 (4,82)	42 (1,66)	15 (0,59)	14 (0,55)	10 (0,40)	F05/F07/F10	F05/F07
ILG-D 600	194 (7,64)	210 (9,02)	94,5 (3,74)	64,5 (2,55)	189,5 (7,49)	145 (5,73)	51 (2,02)	15 (0,59)	14 (0,55)	12 (0,47)	F07/F10/F12	F07/F10/F12
ILG-D 900	223 (8,78)	236,5 (9,31)	90 (3,54)	84,5 (3,33)	190 (7,48)	160 (6,30)	56,5 (2,22)	20 (0,79)	24 (0,94)	13 (0,51)	F10/F12/F14	F10/F12/F14
ILG-D 1500	250 (9,84)	286 (11,26)	118,5 (4,67)	107,5 (4,23)	233 (9,16)	175 (6,89)	55 (2,17)	20 (0,79)	24 (0,94)	20 (0,79)	F10/F12/F14/F16	F12/F14/F16
ILG-D 2400	280 (11,02)	327 (12,87)	123 (4,84)	127 (5,00)	244 (9,61)	194 (7,64)	62 (2,44)	25 (0,98)	28 (1,10)	15 (0,59)	F12/F14/F16	F14/F16
ILG-D 5000	345 (13,58)	386 (15,20)	150 (5,91)	155 (6,10)	275,5 (10,85)	209 (8,23)	72 (2,83)	25 (0,98)	28 (1,10)	15 (0,59)	F16/F25	F16/F25
ILG-D 8000	448,5 (17,65)	386 (15,20)	150 (5,91)	155 (6,10)	330 (12,99)	209 (8,23)	72 (2,83)	20 (0,79)	24 (0,94)	15 (0,59)	F16/F25	F16/F25
ILG-D 16000	430 (16,93)	436 (17,17)	168,5 (6,63)	182 (7,16)	347,5 (13,68)	229 (9,01)	69 (2,40)	20 (0,79)	28 (1,10)	17 (0,67)	F25/F30	F25/F30

Type	H	I (préparé pour accouplement)	J (Diamètre extérieur de l'insert)	K	L(max)
ILG-D 100	29,5 (1,16)	DD20 (0,79) x 14 (0,55)	Ø25 (0,98) key 6,35 (0,25)	27,5 (1,08)	30,5 (1,20)
ILG-D 200	41 (1,61)	DD22 (0,87) x 30 (1,18)	Ø32,15 (1,27) key 6,35 (0,25)	35,5 (1,40)	34 (1,34)
ILG-D 600	28 (1,11)	DD25 (0,98) x 35 (1,38)	Ø45,3 (1,78) key 10 (0,39)	48,6 (1,91)	57 (2,24)
ILG-D 900	27 (1,06)	DD35 (1,38) x 50 (1,97)	Ø54 (2,13) key 16 (0,63)	58,3 (2,30)	64 (2,52)
ILG-D 1500	26 (1,02)	DD45 (1,77) x 60 (2,36)	Ø60 (2,36) key 18 (0,71)	64,4 (2,54)	72 (2,83)
ILG-D 2400	32 (1,26)	DD50 (1,97) x 74 (2,91)	Ø75 (2,95) key 22 (0,87)	79,9 (3,15)	63 (2,48)
ILG-D 5000	13 (0,51)	DD60 (2,36) x 80 (3,15)	Ø90 (3,54) key 32 (1,26)	97,4 (3,83)	75 (2,95)
ILG-D 8000	13 (0,51)	DD60 (2,36) x 80 (3,15)	Ø90 (3,54) key 32 (1,26)	97,4 (3,83)	75 (2,95)
ILG-D 16000	95 (3,74)	Ø140 (5,51) x 32 (1,26) Key	Ø140 (5,51) x 32 (1,26) Key	147,6 (5,81)	-

Toutes les dimensions sont en millimètres. (pouces)

Tableau de sélection des volants

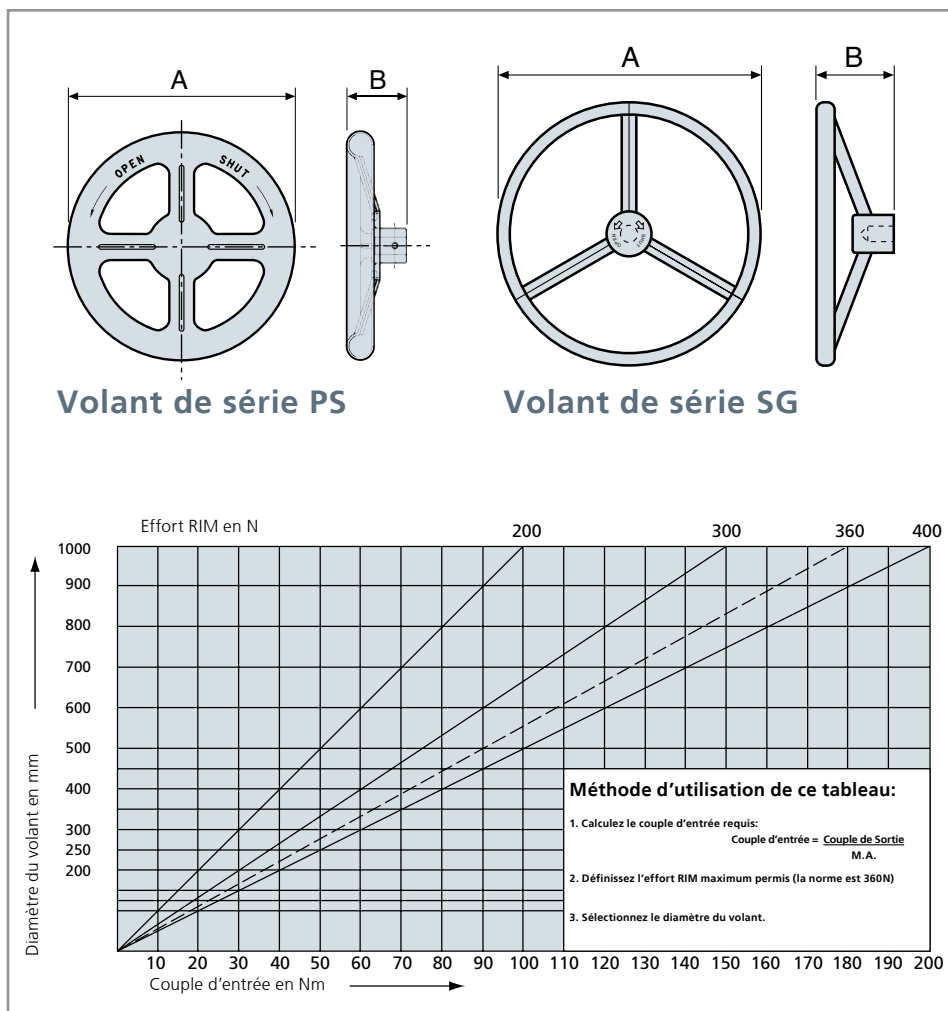
Couple d'entrée

Type	M.A. ± 15%
ILG-D 100	11
ILG-D 200	9.5
ILG-D 600	12.4
ILG-D 900	11.6
ILG-D 1500	15.4
ILG-D 2400	18
ILG-D 5000	25.0
ILG-D 8000/PR3	68
ILG-D 16000/PR6	121

Dimensions

Type	A	B
PS100-12	∅100(4)	35(1,38)
PS125-12	∅125(5)	34(1,34)
PS125-15		48(1,89)
PS160-12	∅160(6)	48(1,89)
PS160-15		49(1,93)
PS200-12	∅200(8)	51(2,00)
PS200-15		52(2,05)
PS200-20		63(2,48)
PS250-12	∅250(10)	63(2,48)
PS250-15		63(2,48)
PS250-20		70(2,76)

Type	A	B
SG200	∅200 (8")	80 (3,15")
SG250	∅250 (10")	110 (4,33")
SG300	∅300 (12")	115 (4,53")
SG350	∅350 (14")	120 (4,72")
SG400	∅400 (16")	130 (5,12")
SG450	∅450 (18")	150 (5,91")
SG500	∅500 (20")	150 (5,91")
SG600	∅600 (24")	150 (5,91")
SG700	∅700 (28")	150 (5,91")
SG800	∅800 (32")	150 (5,91")
SG900	∅900 (36")	160 (6,30")
SG1000	∅1000 (40")	160 (6,30")



Rotork Gears UK
9 Brown Lane West
Holbeck
Leeds
West Yorkshire LS12 6BH
England

tél +44 (0)113 2567922
email sales@rotorkgears.com

Rotork Gears BV
Nijverheidstraat 25
7581 PV Losser
P.O. Box 98
7580 AB Losser
The Netherlands

tél +31 (0)53-5388677
fax +31 (0)53-5383939
email info@rotorkgears.nl

Rotork Gears Americas
1811 Brittmoore
Houston
Texas 77043
USA

tél +1 713 983 7381
fax +1 713 856 8022
email gears@rotorkgears.com

Rotork Gears Shanghai
No. 260 Lian Cao Road
Xin Mei Urban Industrial Park
Min Hang District
Shang Hai 201108
China

tél +86-21-33236200
fax +86-21-64348388
email info@rotorkgears.com.cn

Rotork Gears S.R.L.
Viale Europa 17
20090 Cusago (MI)
Italy

tél +39 0290 16711
fax +39 0290 390368
email rgsl.sales@rotork.com

Rotork Gears India
165/166, Bommasandra,
Jigani Link Road,
Kiadb Industrial Area,
Anekal Thaluk, Jigani Hobli,
Bangalore 562106

tél +91 80 3098 1600
fax +91 80 3098 1610
email sales@rotork.co.in

Rotork Valvekits
Brookside Way
Nunn Park
Huthwaite
Nottinghamshire NG17 2NL
England

tél +44 (0)1623 440211
fax +44 (0)1623 440214
email sales@rotorkvalvekits.com

Rotork Valvekits Americas
501 South 12th Street
Broken Arrow, OK
74012
USA

tél +1 (918) 259-8100
fax +1 (918) 259-9167
email usasales@rotorkvalvekits.com

Roto Hammer Industries
2804 W. 40th St.
Tulsa, Oklahoma
74107
USA

tél +1 918 446 3500
fax +1 918 446 6218
email sales@rotohammer.com

Une liste complète des agences de notre réseau mondial de ventes et de services est disponible sur notre site web
www.rotork.com