

**MECATORK S.A.S**

Tel : 04 50 66 70 42  
Fax : 04 50 45 21 53

[www.mecatork.fr](http://www.mecatork.fr)

ACTIONNEURS PNEUMATIQUES ¼ DE TOUR  
ACTIONNEURS ELECTRIQUES  
ENSEMBLES VANNES MOTORISEES

# Commandes et actionneurs pneumatiques FieldQ™

La solution totalement intégrée



  
**EMERSON™**  
Process Management

# Quel est le coût réel de vos solutions d'automatisation des vannes ?

**« 20 % de temps d'installation et de mise en service en moins »**

**« Les modules Plug-and-Play intégrés suppriment les points de défaillance courants et réduisent le temps de maintenance »**

**« La taille compacte permet le retrofit des pipelines existants »**

## **Le prix d'achat initial ne reflète pas le coût réel**

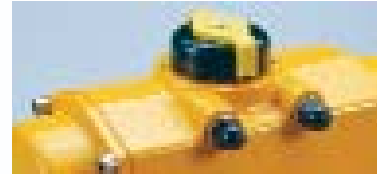
Parce qu'elle est l'un des principaux fournisseurs mondiaux de solutions d'automatisation des vannes, la société Emerson Process Management comprend les besoins des acheteurs de commandes et d'actionneurs d'aujourd'hui.

Les caractéristiques et avantages sont primordiaux, mais la valeur qu'ils apportent à l'entreprise l'est plus encore. Le coût a également son importance, mais le prix d'achat initial ne reflète pas la réalité.



Les coûts s'accumulent tout au long du cycle de vie du projet ; c'est-à-dire avant même que la décision d'achat ne soit prise et tout au long du montage de la vanne, de son installation, de sa mise en service, ainsi que de sa maintenance.





### Il suffit d'un appel

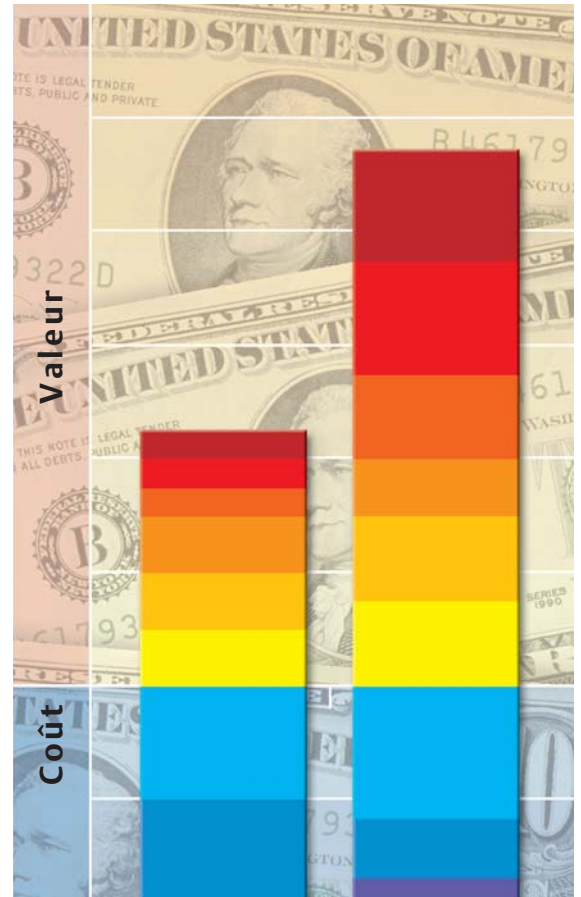
Grâce à son réseau étendu de distributeurs, à ses équipes de ventes et de support qualifiées, à ses centres de service et de configuration, ainsi qu'à son vaste catalogue de produits (présentant bon nombre des marques d'actionneurs les plus connues), Emerson Process Management est le fournisseur idéal pour vos besoins en automatisation des vannes. Vous n'avez plus besoin d'appeler différents fournisseurs pour obtenir toutes les tailles d'actionneurs ou les accessoires dont vous avez besoin. Il vous suffira d'un appel pour obtenir la gamme de solutions complète qu'il vous faut et vous économiserez du temps et de l'argent.

### Une solution totalement intégrée vous apporte de la valeur ajoutée

L'actionneur pneumatique FieldQ innovant n'est qu'une de ces solutions. La solution intelligente et conviviale a considérablement

simplifié l'automatisation des vannes rotatives et de ce fait, a énormément bénéficié aux utilisateurs. Les accessoires intégrés permettent de réduire le temps d'achat puisqu'il n'est plus nécessaire de les énumérer et de se les procurer séparément. Ces mêmes accessoires intégrés permettent de réduire les coûts d'installation car le calibrage des boutons-poussoirs réduit le temps de mise en service. Les diagnostics de dispositifs sont un pas vers la maintenance prédictive, dont le coût est inférieur à la maintenance normale et la conception modulaire simplifie la maintenance et les mises à niveau.

L'actionneur pneumatique FieldQ peut apporter une valeur bien supérieure à votre entreprise que ne le font les autres actionneurs et ce, pour un prix inférieur à celui que vous imaginez. Pour en savoir plus, continuez votre lecture.



	Concurrent	FieldQ
	Difficile à entretenir et à mettre à niveau	Facile à entretenir et à mettre à niveau
	Diagnostics limités	Diagnostics améliorés
	Temps de mise en service élevé	Supprime pratiquement le temps de mise en service
	Grande taille empêche un montage compact	Format compact pour un montage compact
	Monté sur support	Monté directement
	Marque concurrente	Qualité et fiabilité de la marque Emerson
	Spécification et approvisionnement coûteux	Réduction du coût total installé
	Plusieurs fournisseurs	Un seul fournisseur
	Coûts d'inventaire et de gestion d'inventaire élevés	Réduction de l'inventaire total et de la gestion d'inventaire



## Des spécifications au fonctionnement

**« Faire appel à un seul fournisseur permet de réduire les coûts d'administration de 50 % »**

**« Le montage direct permet d'économiser 15 % de travail, de matériel et de temps »**

**« Le module d'initialisation automatique permet d'économiser un homme par semaine sur un projet de 100 actionneurs »**

### Spécification et achat simplifiés

Les coûts de la spécification détaillée et de l'approvisionnement d'une solution d'automatisation des vannes commencent avant même qu'il en soit question. Les spécifications doivent être établies, vérifiées et approuvées pour ensuite être commandées. Bien souvent, les ingénieurs qui établissent les spécifications comptent sur l'aide des fournisseurs et des distributeurs et plus le nombre de fournisseurs avec lequel ils traitent est important, plus ce processus est long et coûteux. La personne qui effectuera l'achat se trouvera confrontée au même problème. La plupart des fournisseurs n'offrent pas une gamme complète de tailles, par conséquent, pour acheter des solutions pour une vaste gamme de vannes, il faudra contacter différents fournisseurs. Chaque demande et chaque commande représente un coût et plus vous contactez de fournisseurs, plus le coût augmente. De même, l'achat des accessoires de contrôle séparément a son propre coût.

Parce qu'Emerson offre une vaste gamme de solutions d'actionneurs, il n'est plus nécessaire de faire appel à plusieurs fournisseurs. En outre, le fait que les accessoires de contrôle soient intégrés au produit FieldQ évite d'appeler d'autres entreprises pour se les procurer. Ces deux atouts permettent de réduire les coûts d'approvisionnement globaux.





## Montage et mise en service simples

Avant FieldQ, il était souvent nécessaire d'assembler les accessoires à l'actionneur avant de le monter sur la vanne. Par conséquent, la responsabilité de l'assemblage complet revenait à plusieurs fournisseurs. Cela impliquait parfois des problèmes de compatibilité ou de configuration. Même si l'assemblage complet était acheté chez un fournisseur, montage et tuyaux prêts, certains de ces problèmes persistaient.

La solution Plug-and-Play pré-conçue FieldQ permet d'éliminer ces problèmes et de démarrer plus facilement. La complexité de l'ingénierie est réduite par l'intégra-

tion des commandes et du feedback à l'actionneur de base et la conception modulaire permet d'ajouter des accessoires facilement et sans risque.

Des plans de pose doubles sont disponibles pour tous les actionneurs pratiquement ainsi qu'une gamme d'inserts, permettant de monter directement l'actionneur sur des vannes adaptées. Aucun support, ni kit de montage n'est donc requis. L'utilisation d'une configuration de montage direct réduit considérablement le coût de l'assemblage vanne/actionneur ainsi que sa taille.

Les actionneurs standard sont montés avec les inserts de forme carrée en conformité avec la norme

ISO 5211 ou DIN 3337, mais une large gamme d'autres inserts est également disponible. Les inserts spéciaux peuvent avoir des carrés surdimensionnés ou sous-dimensionnés, ainsi que des formes double D ou rondes de type clavette.

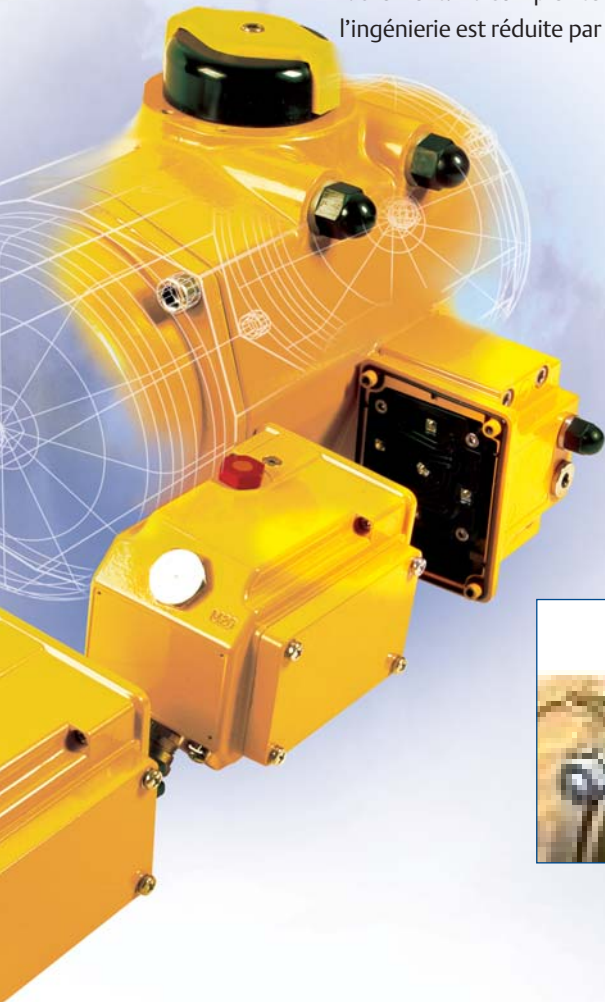
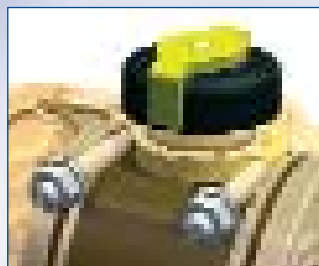
Lorsque le montage direct n'est pas possible (sur les vannes avec presse-étoupe apparent, par exemple), les inserts simplifient la conception du kit de montage.

Le double réglage de la course permet une définition précise des deux positions de fin de course de la vanne et l'initialisation automatique du bouton-poussoir permet une mise en service simple et rapide.



## Opérations fiables

FieldQ sert également les opérateurs d'usine. La technologie Intelligent Position Tracking (IPT) brevetée fournit des informations de positionnement fiables et précises, en continu, pendant la course de la vanne pour un contrôle amélioré du processus. Un grand indicateur visuel de position permet de connaître la position de la vanne en un coup d'œil. Le nouveau modèle de vanne à clapet et les joints statiques permettent d'utiliser de l'air normal, ce qui réduit considérablement les coûts de filtration de l'air. Et, plus important encore, FieldQ garantit une exploitation à long terme en toute fiabilité.



# Diagnostics fiables et prédictifs et maintenance facile

**« Quel est le coût des temps d'indisponibilité de votre usine ? »**

**« La fiabilité éprouvée que vous êtes en droit d'attendre d'Emerson »**

**« Des accessoires totalement intégrés pour éliminer les points de défaillance courants »**

**« Des diagnostics prédictifs pour éviter les temps d'indisponibilité imprévus »**

**« Une fonctionnalité Plug-and-Play pour des réparations et mises à niveau rapides »**

## Fiabilité éprouvée

Intégrant une technologie éprouvée (plus de deux millions d'unités installées) et conçu pour rendre des performances supérieures et à toute épreuve, sur le long terme, FieldQ a été soumis à plus d'1 million de cycles d'ouverture/fermeture. La conception à pignon équilibrée utilise des joints avec une faible pression de surface, une usure réduite et limite de ce fait les besoins en termes de maintenance.



Grâce au large diaphragme, le clapet s'ouvre et se ferme de manière fiable, même à des températures au-dessous de zéro lorsque l'humidité ambiante peut éventuellement geler et bloquer les autres types de vanne pilote. La conception révolutionnaire permet d'utiliser une électrovanne de faible puissance, tout en conservant un temps de réponse rapide.

## La résistance à la corrosion augmente la durée de vie

Une fonction « reniflard intégré » protège la chambre du ressort de l'actionneur des éléments corrosifs de l'atmosphère aspirés à l'intérieur de l'actionneur pendant la course de rappel. Des éléments anodisés et une couche de finition en poudre de polyester, résistante à la corrosion, garantissent une fiabilité à long terme dans des atmosphères agressives, capable de dépasser un test de résistance au brouillard salin de 1000 heures (ASTM B117).

De nombreuses défaillances sont dues à des dommages externes. Parce que les commandes sont hébergées à l'intérieur de l'unité FieldQ, aucune partie vulnérable n'est exposée. Le boîtier est conforme aux normes IP65 et NEMA 4X. Plusieurs variantes destinées aux zones dangereuses, conformes aux normes ATEX, CSA et FM, sont également disponibles. Le module de contrôle peut être précâblé pour permettre un branchement rapide et faciliter ainsi son installation et sa mise en service. Les modules Fieldbus™ FOUNDATION peuvent être initialisés numériquement par le système de bus. Ils sont équipés de connecteurs rapides et il n'est plus nécessaire de les ouvrir pour les câbler et les initialiser, ce qui permet de gagner du temps et de les maintenir propres à l'intérieur.



### Les diagnostics prédictifs permettent de réduire les temps d'indisponibilité

L'industrie a réellement besoin d'une sécurité améliorée, de disponibilité et de contrôle des processus. Ces besoins impliquent de disposer d'informations de processus plus nombreuses et plus précises. Des informations précises et pertinentes sont requises pour relever ces défis cependant, peu d'actionneurs à crémaillère sont en mesure de fournir de bons diagnostics. FieldQ est le dernier né des dispositifs intelligents d'Emerson, qui sont des éléments stratégiques de l'architecture numérique PlantWeb. Outre les fonctions de base AS-Interface, l'actionneur FieldQ offre d'intéressantes possibilités de diagnostic via Fieldbus™ FOUNDATION et Profibus.

Étant donné que les temps d'indisponibilité sont extrêmement coûteux (ils peuvent dépasser 100 000 euros par heure pour une usine chimique ou pharmaceutique), Emerson reconnaît la nécessité de maintenir l'usine en état de fonctionnement autant que faire se peut et le rôle stratégique de la maintenance prédictive dans ce domaine. Les informations de diagnostic sont essentielles dans le cadre de la maintenance prédictive.

En effet, pouvoir déterminer à l'avance quand et à quel niveau réparer un

élément de contrôle final présente un énorme avantage. Procéder à des diagnostics sur des vannes pourvues d'actionneurs pneumatiques FieldQ vous permet de prendre de sages décisions en matière de programmation de la maintenance.

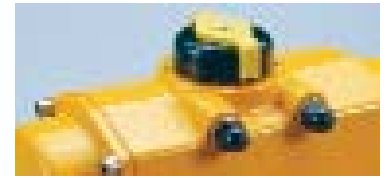
### Des alertes fournissent un feedback immédiat

Des alertes de diagnostic vous informent des problèmes réels ou sous-jacents de l'élément de contrôle final. Elles peuvent être analysées en continu afin de fournir un feedback instantané des opérations, tandis que la vanne contrôle toujours le processus.

FieldQ fonctionne avec PlantWeb® en capturant des données de diagnostic de tous les composants de l'élément de contrôle final et en les transmettant à l'inter-

face conviviale du logiciel AMS Suite : Intelligent Device Manager. Celui-ci permet d'effectuer la configuration, l'étalonnage, le contrôle, les diagnostics et l'enregistrement des données de pratiquement toutes les vannes de l'installation actionnées par un FieldQ, à partir d'un emplacement central. Les diagnostics fournis incluent :

- Les temps de déplacement



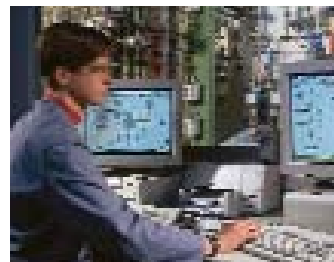
- Le comptage des cycles
- Le temps en manœuvre
- Plusieurs tests internes visant à contrôler l'état des composants électroniques
- La température du module
- Les alertes PlantWeb®

L'actionneur pneumatique FieldQ a été testé par la Fieldbus FOUNDATION et a passé avec succès le dernier test d'interopérabilité. Les actionneurs FieldQ sont dotés d'une sortie discrète (DO), de deux entrées discrètes (DI) et de deux entrées analogiques (AI) pour les applications tout ou rien (ON-OFF). Les blocs de fonctions peuvent être assignés à différents paramètres comme position, température et contrôle pour n'en citer que quelques-uns.

### Maintenance économique

La conception modulaire compacte de FieldQ prend tout son sens si un

entretien est requis. Si un module de contrôle ou l'un des accessoires tombe en panne, la fonctionnalité Plug-and-Play permet un remplacement rapide. En outre, les mises à niveau (changement de protocole de communication ou intégration en amont par l'ajout de commutateurs ou de soupapes solénoïdes) sont simplifiées par le changement ou l'ajout de modules.





# Conçus pour plus de valeur ajoutée

Les actionneurs FieldQ peuvent être utilisés dans les applications SIL3 dans lesquelles un test de course partielle régulier est effectué. Lorsque le test de course partielle n'est pas requis, les actionneurs FieldQ peuvent être utilisés dans les applications SIL2.

## Ressorts

Les ressorts des actionneurs FieldQ sont conçus et fabriqués pour être incassables et sont protégés de la corrosion grâce à un revêtement Deltatone®.

## Module de contrôle

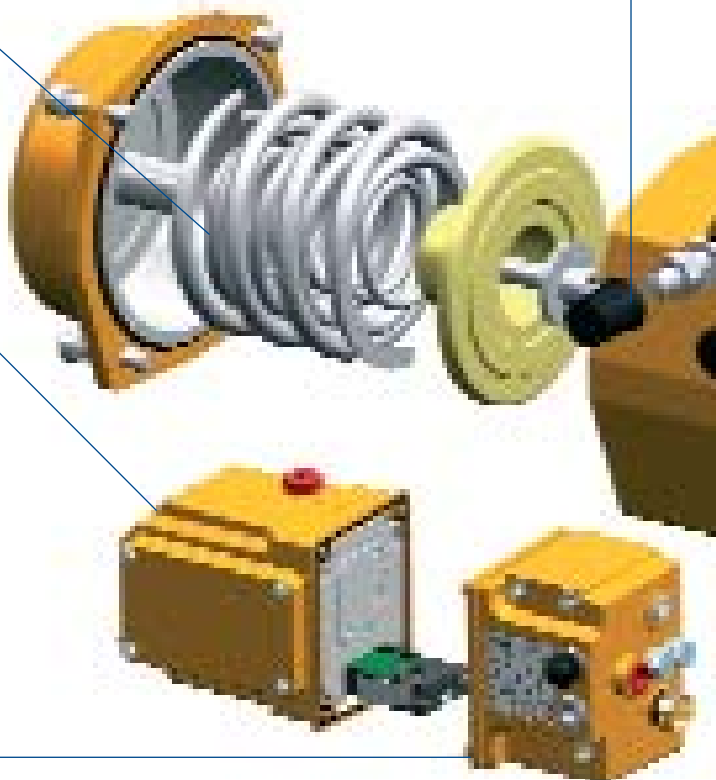
Les modules de contrôle vous permettent de choisir la fonctionnalité adaptée à votre application et, par la suite, d'inclure la prise en charge de divers protocoles de communication numérique ainsi que d'une commande manuelle locale ou encore d'adapter une variété de raccords et de connecteurs rapides.

## Module pneumatique

Le modèle breveté à diaphragme/clapet a une capacité volumique d'air élevée, mais ne requiert pas d'air filtré comme les électrovannes à tiroir de commande classiques. Plus important encore, il garantit une exploitation à long terme en toute fiabilité. Une fonction « reniflard », en standard sur les modèles simple effet, protège la chambre du ressort de l'actionneur dans les applications où l'actionneur se trouve dans une atmosphère corrosive agressive. Il est possible d'ajouter une commande de vitesse, disponible en option, au module pneumatique.

## Double arrêt de fin de course

Les actionneurs FieldQ sont réglés à l'usine sur une course de  $90^{\circ} \pm 0,5^{\circ}$ . Les actionneurs sont équipés, en standard, de deux arrêts de fin de course pour régler la vanne en position ouverte et/ou fermée. Le double arrêt de fin de course permet de régler avec précision une grande variété de vannes, notamment des vannes à siège métallique et des vannes hautes performances, en fonction des besoins spécifiques.



## Dispositif de contrôle du positionnement intelligent

La technologie IPT™ permet l'intégration des commandes et feedback dans un seul produit, pour un contrôle continu du positionnement, grâce à un système de détection et de feedback de positionnement sans contact. Un boîtier contacts de fin de course distinct, que l'on trouve sur les autres actionneurs, a été remplacé par un capteur incorporé au pignon. Celui-ci contrôle continuellement le mouvement et communique les informations au module de contrôle, puis au poste de commande, selon la nécessité.





### Pignon

Le pignon anti-éclatement, usiné avec précision, est en alliage d'aluminium solide et anodisé pour garantir performances et durabilité. La conception du pignon en trois parties est équilibrée et réduit la pression exercée sur le palier radical, la butée du pignon et les joints toriques. La maintenance requise est donc moindre dans les applications à haute fréquence. Les joints sont conçus pour empêcher toute ouverture et offrir une protection maximale contre la corrosion. Le palier radial Delrin de la partie inférieure du pignon est aussi large que possible pour réduire les risques de frottement et garantir un fonctionnement durable et souple.

### Came d'arrêt de fin de course

Grâce à la came d'arrêt de fin de course de large diamètre, en acier à haute résistance, le réglage de la course est précis et durable.

### Corps

Les matériaux et revêtements de qualité supérieure assurent une solidité optimale et la résistance à la corrosion, pour une durée de vie plus longue et un faible entretien.

### Piston

La grande crémaillère du piston est usinée avec précision et chromagée pour obtenir des performances inégalées et une durabilité à long terme. Les joints toriques en caoutchouc nitrile et le système de guidage à 3 points garantissent un fonctionnement durable, souple et étanche à l'air.

### Système de ressorts

Les actionneurs simple effet, jusqu'à la taille Q350, sont équipés d'un système de ressorts permettant un désassemblage facile et sûr, pour lequel les clés Allen standard suffisent.

### Capot

Le capot des modèles double effet est plat, ce qui permet de réduire la longueur totale.

### Vis de capot

Tous les éléments de fixation externes sont en acier inoxydable pour garantir un fonctionnement durable, sûr et étanche à l'air.

### Bague de guidage du boîtier

La large bague de guidage Nylatron®, située entre le boîtier et le piston, protège l'actionneur de l'usure et permet ainsi d'augmenter sa durée de vie dans les conditions les plus difficiles.

### Support de vanne

Les actionneurs FieldQ sont tous équipés de supports de vanne conformes à la norme ISO 5211. La plupart des modèles sont dotés de deux plans de pose et, avec l'insert, permettent le montage direct, économique et flexible, sur la vanne. Dans les montages conformes à la norme DIN 3337, la plaque centrale en nylon chargé verre est ajoutée au support de l'actionneur pour augmenter la place disponible sur le support de montage.

# Emerson Process Management

*« Emerson est le leader du marché de l'automatisation des processus »*

*« Plusieurs solutions d'automatisation des vannes sont disponibles auprès d'Emerson Valve Automation »*

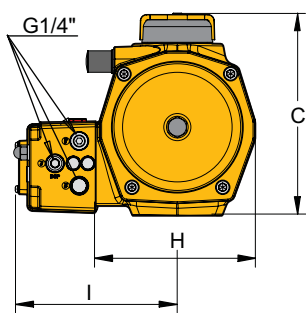
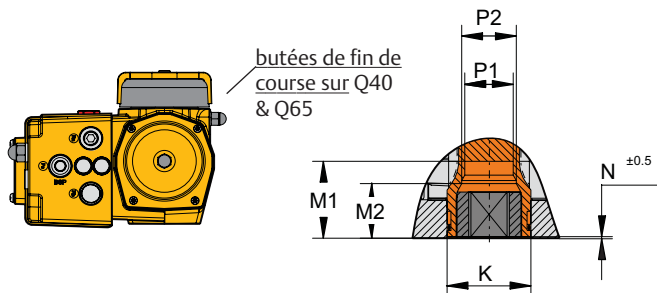
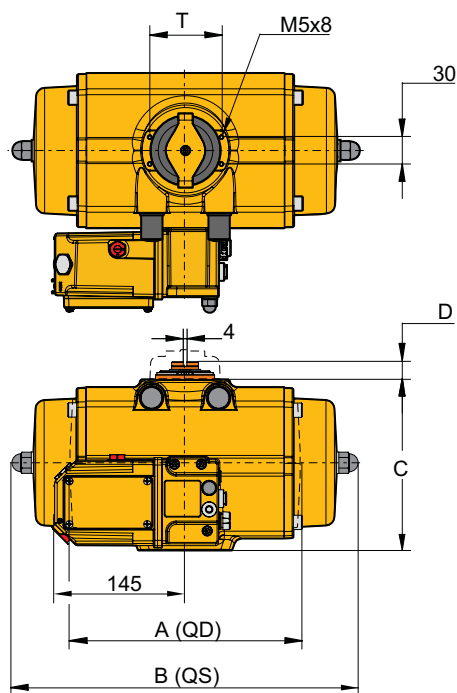
L'actionneur pneumatique **FieldQ** est disponible dans le cadre d'une solution d'automatisation complète, dans différents canaux de distribution et aussi directement auprès de l'équipe de ventes d'Emerson Valve Automation. Travaillant dans des centres régionaux d'automatisation des vannes, l'équipe de ventes, ainsi que ses collègues des centres de service et de support, vous proposent des niveaux d'assistance sans précédent, où que vous soyez.



Offrant les meilleurs produits et services d'automatisation des vannes pneumatiques, hydrauliques, électriques et hydrauliques gaz du marché mondial, la division d'**automatisation des vannes** vient étoffer l'éventail de produits et de services d'Emerson. Cette division vise à fournir des produits et services en complément des capacités étendues d'Emerson en termes de solutions d'automatisation pour les industries de transformation.

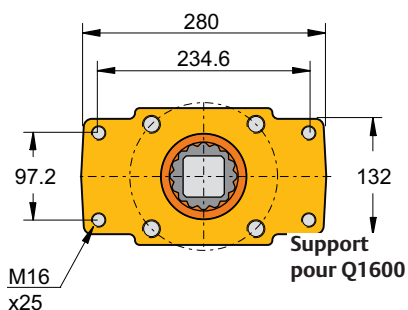
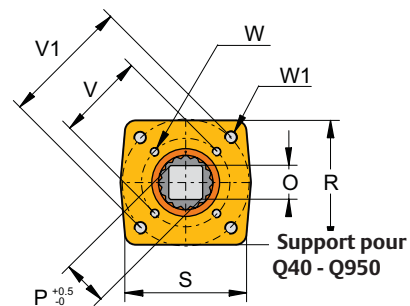


# Dimensions



### Remarque :

1. Les dimensions sont en millimètres.
2. Les butées mécaniques de fin de course sur les modèles Q40 et Q65 se trouvent de l'autre côté par rapport à celles des actionneurs de plus grandes dimensions.
3. Support standard aux normes VDE/VDI 3845 (NAMUR).



\*) Quatre trous du plan de pose ISO F25

Modèles d'actionneurs FieldQ™

	Q40	Q65	Q100	Q150	Q200	Q 350	Q600	Q950	Q1600
<b>A QD</b>	180	199	221	310	283	305	387	424	516
<b>B QS</b>	204	249	267	211	346	387	416	460	568
<b>C</b>	104	117	141	150	161	191	245	276	337
<b>C'</b>	137	150	175	184	194	225	289	319	380
<b>D</b>	20	20	20	20	20	20	30	30	30
<b>H</b>	86	102	108	130	128	173	207	231	265
<b>I</b>	128	142	141	158	149	171	187	200	217
<b>K</b>	33	33	38	55	55	55	68	75	95
<b>M1</b>	34.5	34.5	34.5	50	50	50	52	64	82
<b>M2</b>	-	-	27	-	37	37	-	-	-
<b>N</b>	1	1	1.5	1	1.5	1.5	1.5	1.5	1.5
<b>O max.</b>	14.11	14.11	19.13	19.13	22.13	27.13	27.13	36.16	46.16
<b>O min.</b>	14.00	14.00	19.00	19.00	22.00	27.00	27.00	36.00	46.00
<b>P</b>	18.1	18.1	25.2	25.2	28.2	36.2	36.2	48.2	60.2
<b>P1</b>	18.1	21.2	23.5	28.5	32.1	32.1	36.5	48.5	60.5
<b>P2</b>	-	-	25.2	-	36.2	36.2	-	-	-
<b>R</b>	65	70	70	90	90	114	124	130	154
<b>S</b>	65	70	70	90	90	114	124	142	280
<b>S</b>	80	80	80	80	80	80	130	130	130
<b>PCD</b>	F05/F07	F05/F07	F05/F07	F07/F10	F07/F10	F07/F10	F10/F12	F10/F14	F16/F25*
<b>V</b>	50	50	50	70	70	70	102	102	165
<b>V1</b>	70	70	70	102	102	102	125	140	-
<b>W</b>	M6x 10	M6x 10	M6x 10	M8x 13	M8x 13	M8x 13	M10x 16	M10x 16	M20x 30
<b>W1</b>	M8x 13	M8x 13	M8x 13	M10x 16	M10x 16	M10x 16	M12x 20	M16x 25	-

# Valeurs de couple FieldQ

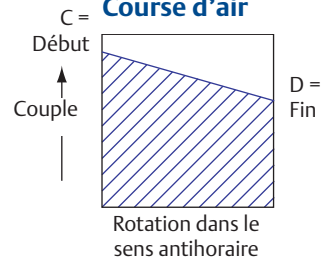
## Rappel ressort

Jeu de ressorts	Actionneur	n°	Couple d'air (Nm)														Ressort		
			Pression d'alimentation (bar g)														Couple		
			3		3.5		4		4.5		5		5.5		6		7		E
Taille	C	D	C	D	C	D	C	D	C	D	C	D	C	D	C	D	E	F	
QS 40	2	17	11	22	16	26	21	31	25	35	30	40	34	44	39	53	48	13	8
	3	12	4	17	8	21	13	26	17	31	22	35	27	40	31	49	40	20	12
	4	-	-	12	1	17	5	21	10	26	14	30	19	35	23	44	32	26	17
	5	-	-	-	-	-	-	17	2	21	7	26	11	30	16	39	25	33	21
	6	-	-	-	-	-	-	-	-	-	-	21	4	25	8	34	17	40	25
QS65	2	26	17	32	23	39	30	46	37	53	44	60	51	67	58	81	72	21	13
	3	18	4	25	11	32	18	39	25	45	32	52	39	59	46	73	60	32	20
	4	-	-	-	-	24	6	31	13	38	20	45	27	52	34	65	48	42	26
	5	-	-	-	-	-	-	23	1	30	8	37	15	44	22	58	35	53	33
QS 100	2	39	27	49	37	60	47	70	57	80	67	90	78	100	88	121	108	29	18
	3	29	10	39	20	49	30	59	40	70	51	80	61	90	71	110	91	44	27
	4	-	-	28	3	39	13	49	24	59	34	69	44	79	54	100	75	58	36
	5	-	-	-	-	-	-	38	7	49	17	59	27	69	38	89	58	73	46
QS 150	2	62	39	78	56	94	72	111	88	127	105	143	121	159	137	192	170	50	30
	3	44	11	60	27	77	44	93	60	109	76	126	93	142	109	175	141	74	45
	4	-	-	-	-	59	15	76	31	92	48	108	64	125	80	157	113	99	61
	5	-	-	-	-	-	-	58	3	75	19	91	35	107	52	140	84	124	76
	6	-	-	-	-	-	-	-	-	-	-	73	7	90	23	122	56	149	91
QS 200	2	85	57	107	79	130	101	152	124	174	146	197	168	219	191	264	236	65	41
	3	61	19	84	41	106	64	129	86	151	109	173	131	196	153	240	198	98	61
	4	-	-	60	4	83	26	105	49	127	71	150	93	172	116	217	160	131	82
	5	-	-	-	-	-	-	82	11	104	33	126	56	149	78	193	123	163	102
	6	-	-	-	-	-	-	-	-	-	-	103	18	125	41	170	85	196	123
QS 350	2	144	96	183	135	221	174	260	213	299	251	338	290	377	329	454	407	116	74
	3	101	30	140	68	179	107	217	146	256	185	295	224	334	263	412	340	174	112
	4	-	-	97	2	136	41	175	80	214	118	252	157	291	196	369	274	232	149
	5	-	-	-	-	-	-	132	13	171	52	210	91	248	130	326	207	289	186
	6	-	-	-	-	-	-	-	-	-	-	167	24	206	63	283	141	347	223
QS 600	2	249	166	315	232	381	298	447	364	513	430	579	496	645	562	777	694	195	122
	3	179	54	245	120	311	186	377	252	443	318	509	384	575	450	707	582	292	183
	4	-	-	174	8	240	74	306	140	372	206	438	272	504	338	636	470	389	245
	5	-	-	-	-	-	-	236	28	302	94	368	160	434	226	566	358	487	306
	6	-	-	-	-	-	-	-	-	-	-	298	48	364	114	496	246	584	367
QS 950	2	375	248	474	347	572	446	671	544	769	643	868	741	966	840	1163	1037	290	179
	3	272	82	371	181	469	279	568	378	666	476	765	575	863	673	1060	870	434	269
	4	-	-	268	14	366	113	465	211	563	310	662	408	760	507	957	704	579	359
	5	-	-	-	-	-	-	362	45	460	143	559	242	657	340	854	537	724	448
	6	-	-	-	-	-	-	-	-	-	-	455	75	554	174	751	371	869	538
QS 1600	2	617	416	780	579	943	742	1106	905	1269	1068	1432	1231	1594	1394	1920	1719	474	299
	3	445	144	608	307	771	470	934	633	1097	796	1260	959	1423	1121	1748	1447	711	449
	4	-	-	436	35	599	198	762	361	925	523	1088	686	1251	849	1576	1175	947	598
	5	-	-	-	-	-	-	590	88	753	251	916	414	1079	577	1405	903	1184	748
	6	-	-	-	-	-	-	-	-	-	-	744	142	907	305	1233	630	1421	897

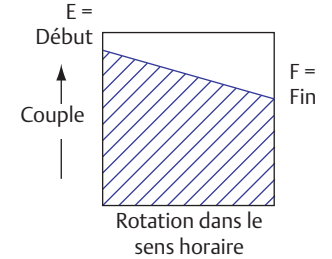
## Rappel ressort

### Couple Schémas

#### Course d'air



#### Course du ressort



## www.FieldQ.com

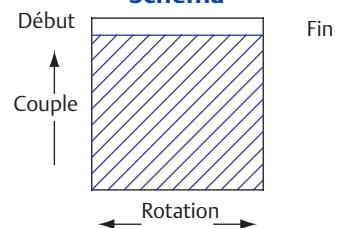
Les données sur l'actionneur présentées dans cette brochure ne représentent qu'une partie des données disponibles. Pour plus d'informations sur les produits, consultez la section de téléchargement du site Web [www.FieldQ.com](http://www.FieldQ.com) ou contactez votre représentant FieldQ.

## Double effet

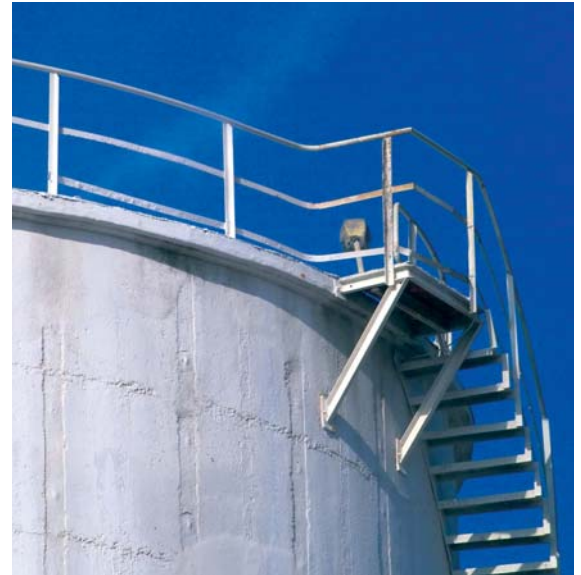
Actionneur	type	Couple (Nm)										
		Pression d'alimentation (bar g)										
		2	3	3.5	4	4.5	5	5.5	6	6.5	7	8
QD 40		17	25	29	34	38	42	47	51	55	59	68
QD 65		25	38	45	51	58	64	71	77	84	90	104
QD 100		38	57	66	76	86	95	105	115	124	134	153
QD 150		60	91	106	122	137	153	168	183	199	214	245
QD 200		82	124	146	167	188	209	230	251	272	293	335
QD 350		143	216	253	290	326	363	400	436	473	510	583
QD 600		243	368	430	492	554	617	679	741	804	866	991
QD 950		363	549	642	735	828	921	1014	1107	1200	1293	1479
QD 1600		600	907	1061	1214	1368	1522	1676	1829	1983	2137	2444

## Double effet

### Couple Schéma







**PlantWeb** est l'architecture d'usine numérique éprouvée d'Emerson, qui fait appel à l'intelligence prédictive pour améliorer les performances de l'usine. Les actionneurs pneumatiques FieldQ jouent un rôle essentiel dans cette architecture PlantWeb. Alors que PlantWeb permet de réduire les coûts de capital et d'ingénierie par rapport aux architectures DCS traditionnelles, ses avantages en termes de fonctionnement sont considérables puisqu'elle vous permet d'améliorer le rendement, la disponibilité et la qualité, de réduire les coûts de transformation et d'entretenir les gains de performances qui en résultent. Les utilisateurs rapportent généralement au moins 2 % d'amélioration sur l'efficacité de l'usine.



**Emerson Process Management**, qui fait partie du groupe Emerson, est l'un des principaux fournisseurs mondiaux de produits, services et solutions permettant de mesurer, d'analyser, de contrôler, d'automatiser et d'améliorer les opérations de processus. Nos offres incluent les meilleurs produits de mesure, d'analyse et de contrôle ; l'architecture PlantWeb® innovante, qui fait appel à la technologie numérique pour améliorer les résultats des processus et des entreprises ; et une vaste gamme de services d'ingénierie, de conseil, de maintenance et de gestion de projets.

**Emerson** est une entreprise internationale qui conjugue technologie et ingénierie pour fournir des solutions innovantes à ses clients, sur une vaste gamme de marchés industriels, commerciaux et de consommation. Notre priorité est de concevoir, fabriquer et fournir des produits, systèmes et solutions qui aident à mieux vivre.

# Applications FieldQ



FieldQ peut répondre à la sophistication requise de votre application, à tout niveau. Développé pour répondre à la demande croissante des clients en termes de systèmes d'automatisation des vannes avec accessoires de contrôle intégrés et possibilités de communication numérique, FieldQ s'adapte aussi bien dans les applications de communication classique que dans les applications de communication par bus. L'introduction de FieldQ offre aux clients un système d'automatisa-

tion des vannes pneumatique intégré, modulaire, rentable et intelligent, idéal pour :

- Les zones dangereuses
- Les applications pour lesquelles la détection et le feedback de positionnement sont nécessaires
- Les applications qui reposent sur les diagnostics et/ou les communications numériques
- Les installations nécessitant une solution très compacte

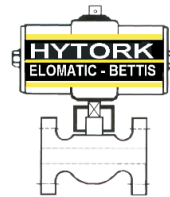
Cette solution intelligente couvre les besoins exigeants de l'industrie chimique et pharmaceutique, dont les normes de fiabilité et de performances sont très strictes. La plus grande attention portée à la qualité de la conception et de la fabrication est la garantie que FieldQ est en mesure de supporter des températures extrêmes, un usage intensif et des atmosphères corrosives.

## Europe, Moyen-Orient et Afrique

Asveldweg 11  
7556 BT Hengelo (O)  
Pays-Bas  
Tél. +31 74 256 1010  
Fax +31 74 291 0938  
Info.ValveAutomation-EMA  
@EmersonProcess.Com

## Allemagne

Siemensring 112  
D-47877 Willich  
Allemagne  
Tél. +49 2154 499 660  
Fax +49 2154 499 6613  
Info.ValveAutomation-BRD  
@EmersonProcess.Com



## MECATORK S.A.S

ACTIONNEURS PNEUMATIQUES ¼ DE TOUR  
ACTIONNEURS ELECTRIQUES  
ENSEMBLES VANNES MOTORISEES

Tel : 04 50 66 70 42  
Fax: 04 50 45 21 53

[www.mecatork.fr](http://www.mecatork.fr)

## Amérique du Nord et du Sud

9009 King Palm Drive  
Tampa, Floride  
33619  
États-Unis  
Tél. +1 813 630 2255  
Fax +1 813 630 9449  
Info.ValveAutomation-USA  
@EmersonProcess.Com

## Afrique du sud

1600  
2 Monteer Road, Islando  
Afrique du sud  
Tél. +27 11 974 3336  
Fax +27 11 974 7005  
Info.ValveAutomation-SA  
@EmersonProcess.Com

## Singapour et Asie Pacifique

19 Kian Teck Crescent  
Singapour  
028885  
Tél. +65 626 24 515  
Fax +65 626 80 028  
Info.ValveAutomation-AP  
@EmersonProcess.Com

Votre partenaire local  
FieldQ

Le contenu de cette publication est présenté à titre informatif uniquement, et bien que tous les efforts aient été faits pour garantir leur exactitude, ils ne doivent pas être interprétés comme des garanties, expresses ou sous-entendues, pour ce qui est des produits ou services décrits dans ce document ou de leur utilisation ou applicabilité. Toutes les ventes sont régies par nos conditions de vente, disponibles sur demande. Emerson Process Management se réserve le droit de modifier ou d'améliorer la conception ou les caractéristiques de ses produits et services à tout moment sans préavis. Emerson Process Management décline toute responsabilité quant au choix, à l'utilisation ou à la maintenance de ses produits. La responsabilité du choix, de l'utilisation et de la maintenance correcte des produits d'Emerson Process Management incombe à l'acheteur.

Tous droits réservés. Emerson Process Management, PlantWeb, DeltaV, Rosemount et Micro Motion sont des marques du groupe Emerson Process Management. Emerson et le logo Emerson sont des marques déposées ou marques de services d'Emerson Electric Co. ©2006 Emerson Electric Co.



[www.FieldQ.com](http://www.FieldQ.com)

